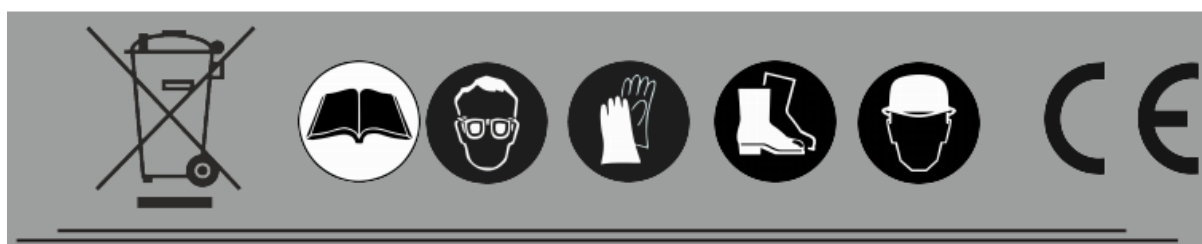


Záhradné vodné čerpadlo 1200W



Návod na použitie Preklad originálneho návodu



Pred prvým použitím prosíme o dôkladné zoznámenie sa s týmto návodom na obsluhu. Zoznámenie sa so všetkými pokynmi, potrebnými na bezpečné používanie a obsluhu a porozumenie všetkých rizík, ktoré môžu vzniknúť počas prevádzky zariadenia, patrí do povinnosti jeho užívateľa.

UPOZORNENIE!!!

Vzhľadom na neustále zlepšovanie výrobkov, umiestnené fotografie a obrázky v návode sú iba ilustratívne a môžu sa líšiť od zakúpeného tovaru.

Tieto rozdiely nemôžu byť dôvodom na reklamáciu.

CHARAKTERISTIKA VÝROBKU

Záhradné čerpadlá sú zariadenia určené na čerpanie čistej vody s teplotou najviac 35°C. Môžu byť použité v domácich zavlažovacích a zavodňovacích systémoch, na napájanie vodných fontánok atď. Záhradné čerpadlo nesmie byť používané na čerpanie vody vo vodovodnej sieti. Povolená nepretržitá doba prevádzky nesmie prekročiť 30 minút, potom musí byť čerpanie zastavené najmenej na 15 minút. Za žiadnych okolností nesmú byť čerpané iné kvapaliny ako voda - napr. olej, benzín, rozpúšťadlo, kyseliny a zásady, organické látky, tuky, odpadové vody, fekálie a voda kontaminovaná týmito látkami. Čerpaná voda by nemala obsahovať mechanické nečistoty, alebo iné abrazívne častice.

Upozornenie! Akékoľvek prerušenie prietoku vody čerpadla môže spôsobiť jeho zničenie.

Čerpadlo je určené iba na použitie v domácnostiach. Je zakázané používať ho na profesionálne účely a na zárobkovú činnosť. Správne, spoľahlivé a bezpečné fungovanie zariadenia závisí od správnej prevádzky, a preto:

Pred začatím práce so zariadením je potrebné prečítať si celý návod a uschovať ho. Dodávateľ nenesie zodpovednosť za škody spôsobené v dôsledku nedodržania bezpečnostných predpisov a odporúčaní, ktoré sú uvedené v tomto návode.

BEZPEČNOSTNÉ PRAVIDLÁ

Elektrická bezpečnosť

Zástrčka elektrického kábla musí zodpovedať sieťovej zásuvke. Je zakázané upravovať zástrčku. Je zakázané používať akékoľvek adaptéry na prispôsobenie zástrčky do zásuvky. Neupravená zástrčka, ktorá zodpovedá zásuvke, znižuje riziko úrazu elektrickým prúdom. Vyhnite sa kontaktu s uzemnenými povrchmi, ako sú rúrky, radiátory a chladničky. Uzemnenie tela zvyšuje riziko úrazu elektrickým prúdom.

Nevystavujte elektrické náradie kontaktu s atmosférickými zrážkami, alebo vlhkosťou. Voda a vlhkosť, ktorá sa dostane dovnútra elektrického náradia, zvyšuje riziko úrazu elektrickým prúdom.

Nepreťažujte napájací kábel. Nepoužívajte napájací kábel na prenášanie, pripájanie a odpájanie zástrčky zo sieťovej zásuvky. Zabráňte kontaktu napájacieho kábla s teplom, olejmi, ostrými hranami a pohyblivými časťami. Poškodenie napájacieho kábla zvyšuje riziko úrazu elektrickým prúdom. V prípade práce mimo uzavretej miestnosti je potrebné používať predlžovacie káble určené na prácu mimo uzavretej miestnosti. Použitie správneho predlžovacieho kábla znižuje riziko úrazu elektrickým prúdom.

Osobná bezpečnosť

Pristupujte k práci v dobrej fyzickej a duševnej kondícii. Venujte pozornosť tomu, čo robíte. Nepracujte, ak ste unavení, alebo pod vplyvom liekov, alebo alkoholu. Dokonca aj okamih nepozornosti pri práci môže viesť k vážnemu zraneniu. Používajte osobné ochranné prostriedky. Vždy používajte ochranné okuliare. Používanie osobných ochranných prostriedkov, ako je maska proti prachu, ochranná obuv, helma a chrániče sluchu, znižuje riziko vážneho zranenia. Zabráňte náhodnému zapnutiu náradia. Uistite sa, že elektrický spínač je v polohe "vypnuté" pred pripojením náradia k elektrickej sieti. Držanie náradia s prstom na spínači, alebo pripojenie elektrického náradia, keď je spínač v polohe "zapnuté", môže viesť k vážnemu zraneniu. Pred zapnutím elektrického náradia odstráňte všetky kľúče a ďalšie nástroje, ktoré boli použité na jeho nastavenie. Kľúč ponechaný na otáčajúcich sa častiach náradia môže spôsobiť vážne zranenie. Udržujte rovnováhu. Po celú dobu udržiajte správny postoj. To umožní ľahšiu kontrolu nad elektrickým náradím v prípade neočakávaných situácií počas práce. Používajte ochranný odev. Nenoste voľné oblečenie a šperky. Udržujte vlasy, oblečenie a pracovné rukavice mimo dosahu pohyblivých častí elektrického náradia. Voľné oblečenie, šperky, alebo dlhé vlasy sa môžu zachytiť o pohyblivej časti náradia.

Použitie elektrického náradia

Nepreťažujte elektrické náradie. Použite vhodné náradie na vykonanie danej práce. Vhodný výber náradia pre danú prácu zaistí efektívnejšiu a bezpečnejšiu prácu. Nepoužívajte elektrické náradie, pokiaľ nefunguje sieťový spínač. Náradie, ktoré nie je možné ovládať pomocou sieťového spínača, je nebezpečné a musí byť odovzdané na opravu. Odpojte zástrčku od napájacej zásuvky pred nastavením, výmenou príslušenstva, alebo uskladnením náradia. Tým sa zabráni náhodnému zapnutiu elektrického náradia. Náradie skladujte mimo dosahu detí. Nedovoľte, aby nepreškolené osoby obsluhovali náradie. Elektrické náradie môže byť nebezpečné v rukách nepreškolených osôb. Zaistite správnu údržbu náradia. Kontrolujte náradie, pokiaľ ide o nesúlad a uvoľnenie pohyblivých častí. Skontrolujte, či nie je poškodený niektorý prvok náradia. V prípade nájdenia závady, treba ju pred ďalším použitím elektrického náradia opraviť. Veľa nehôd je spôsobených nesprávnou údržbou náradia. Používajte elektrické náradie a príslušenstvo podľa vyššie uvedených pokynov. Používajte náradie v súlade s určením s prihliadnutím na typ a pracovné podmienky. Použitie náradia na iné účely, než na ktoré bolo navrhnuté, môže zvýšiť riziko vzniku nebezpečných situácií.

PRÍPRAVA NA PRÁCU

Pred začatím práce skontrolujte, či nie je poškodený kryt zariadenia a elektrický pripojovací kábel so zástrčkou. Mali by ste tiež skontrolovať stav spojov a hadíc. V prípade zistenia poškodenia, je zakázaná ďalšia práca.

Upozornenie! Všetky činnosti súvisiace s výmenou príslušenstva, nastavením a pod. by mali byť vykonávané s vypnutým napájacím napätím a preto je nutné pred zahájením týchto činností postupovať nasledovne: Vytiahnite zástrčku náradia zo sieťovej zásuvky!

Umiestnenie čerpadla

Čerpadlo by malo stáť vodorovne na stabilnom, plochom a rovnom povrchu. Odporúča sa upevniť základňu čerpadla k podlažiu pomocou skrutiek a matíc.

Výrobok musí byť prevádzkovaný tak, aby bol mimo dosahu detí.

V mieste, kde bude čerpadlo spustené, nesmie byť okolitá teplota blízka, alebo pod bodom mrazu (<0° C). Potom by voda v čerpadle zamrzla; väčší objem ľadu by spôsobil zničenie čerpadla.

Počas zimného skladovania musí byť čerpadlo suché a musí byť skladované pri teplotách nad nulou. Ak sa používajú predlžovacie káble, alebo ak je nutné položiť káble na napájanie záhradného čerpadla, nesmú mať tieto káble menší prierez než kábel čerpadla. Používajte iba predlžovacie káble s ochranným kontaktom schváleným na vonkajšie použitie.

Uistite sa, že zástrčka je na mieste chránenom proti zaplaveniu. V opačnom prípade hrozí riziko úrazu elektrickým prúdom! V prípade potreby je potrebné použiť vhodnú ochranu spojov.

Chráňte sieťovú zástrčku pred namočením! Nikdy sa nedotýkajte zástrčky mokrými rukami! Existuje tu ohrozenie života v dôsledku úrazu elektrickým prúdom!

ĎALŠIE BEZPEČNOSTNÉ PRAVIDLÁ

Výrobok nesmú používať deti a mladiství. Vyššie uvedené platí aj pre osoby, ktoré si tento návod na obsluhu neprečítali. Osoby s obmedzenou fyzickou, alebo psychickou zdatnosťou môžu používať tento výrobok iba v prípade, že sú pod dohľadom zodpovednej osoby a pokiaľ sú riadne poučené.

Výrobok nie je vhodný na čerpanie pitnej vody.

Výrobok nie je vhodný na čerpanie korozívnych / žieravých, horľavých, alebo výbušných kvapalín (napr. benzínu, vykurovacieho oleja, vnútro riedidiel), tukov, olejov, slanej vody a odpadových vôd zo sanitárnych zariadení.

Sieťová zásuvka, ku ktorej je pripojené záhradné čerpadlo, musí byť voľne prístupná. Napájací kábel pripojený do zásuvky musí smerovať dole, aby sa do zásuvky nemohla dostať voda, ktorá po ňom steká.

Výrobok nemá žiadnu ochranu proti práci na sucho.

Výrobok nie je možné používať v blízkosti výbušných kvapalín, alebo plynov - hrozí nebezpečenstvo výbuchu!

Neblokujte výstupný otvor záhradného čerpadla, keď je čerpadlo spustené.

Ak existujú dôvody na predpoklad, že nie je možné pokračovať v bezpečnej prevádzke čerpadla, vypnite čerpadlo, zaistíte ho proti opätovnému zapnutiu a vytiahnite zástrčku zo sieťovej zásuvky. Je potrebné predpokladať, že bezpečná prevádzka nie je možná, ak:

- záhradné čerpadlo, alebo pripojovacie káble vykazujú viditeľné poškodenie,
- záhradné čerpadlo nefunguje,
- záhradné čerpadlo bolo prepravované, alebo skladované za nepriaznivých podmienok,
- výrobok bol počas prepravy vystavený značnému zaťaženiu.

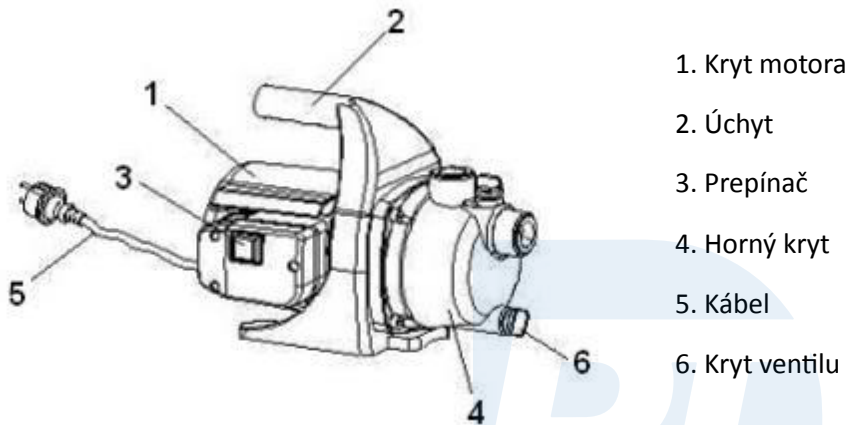
Vždy je potrebné vytiahnuť zástrčku zo zásuvky, pokiaľ sa výrobok nepoužíva, pokiaľ je potrebné odstrániť závalu, alebo je potrebné čerpadlo vyčistiť, alebo vykonať jeho údržbu.

Čerpadlo prenášajte tak, že ho držíte vždy za úchyt, nie za napájací kábel, alebo hadicu.

Použitie elektrických predlžovacích káblov

Je povolené používať iba vodotesné predlžovacie káble. Vzhľadom na nebezpečenstvo úrazu elektrickým prúdom je potrebné pred pripojením kábla čerpadla do zástrčky predlžovacieho kábla určiť suchú zónu s minimálnym polomerom 1 m. Predlžovací kábel a kábel čerpadla musí byť zaistený proti presunutiu zo suchej zóny, najmä proti tomu, aby sa nedostali do nádrže v ktorej má byť čerpadlo spustené.

POPIS ČERPADLA



TECHNICKÉ ÚDAJE

výkon: 1200 W

max. kapacita: 3800 l/hod.

max. rozsah čerpania: 46 m

max. teplota vody: 35°C

priemer hrdla: 1 1/4" 1"

rozmery: 460 x 230 x 270 mm

OBSLUHA

Spustenie čerpadla

Po správnom pripojení sacích a vypúšťacích hadíc a zaplavení (odvzdušnení) čerpadla je potrebné za účelom jeho spustenia pripojiť elektrický kábel k sieti a prepnúť tlačidlo spínača do polohy "ON".

Vypnutie čerpadla

Ak chcete vypnúť čerpadlo, prepnite spínač čerpadla do polohy "OFF". Potom vytiahnite zástrčku zo zásuvky elektrickej siete.

UPOZORNENIE! Čerpadlo je vybavené funkciou ochrany proti striekaniu. Počas dažďa je zakázané používať čerpadlo.

Upozornenie: Čerpadlo nesmie pracovať na sucho!

Upozornenie: Čerpadlo je určené na použitie v čistej vode. Čerpadlo je možné použiť na zavlažovanie záhrady, zavlažovanie poľnohospodárskej pôdy.

UPOZORNENIE! Pokiaľ je čerpadlo používané v bazénoch, rybníkoch, alebo podobných vodných nádržiach, malo by byť vybavené prúdovým chráničom s menovitým prevádzkovým prúdom menším ako 30 mA.

PRIPOJENIE NAPÁJANIA

Čerpadlo, napájací kábel a zástrčku je potrebné dôkladne skontrolovať pred začatím čerpania. Pri pripájaní čerpadla sa uistite, že elektrické pripojenie zodpovedá norme a čerpadlo je riadne uzemnené. Ak chcete predĺžiť kábel, použite vhodný predlžovací kábel alebo kábel a spojku s rovnakým priemerom.

POUŽITIE

Čerpadlo nie je samonasávacie čerpadlo, znamená to, že sacia hadica by mala byť primárne vybavená:

- Spätným ventilom s filtrom; ten zaistí, že po odpojení čerpadla nebude hadica a čerpadlo pracovať na sucho. Táto časť hadice je vložená vo vode, ktorá má byť čerpaná.
- Hadicu s maticou; táto časť hadice je pripevnená k prednej časti čerpadla;
- Ako ventil, tak aj hadice s maticou by mali byť pripevnené k hadici pomocou hadicovej spony.

Pred pripojením hadice k čerpadlu ho naplňte vodou. Potom zaskrutkujte T rúrku alebo iné 1" pripojenie k výstupu na hornej časti čerpadla. Potom odskrutkujte malú maticu na hornej strane telesa čerpadla a naplňte vodu otvorom a maticu späť zaskrutkujte. Ak je teleso čerpadla a hadica naplnená vodou, čerpadlo môže byť zapnuté pomocou prepínača on / off. Čerpadlo začne čerpať vodu ihneď po stlačení tlačidla. Po dokončení práce a vypnutí čerpadla zostáva voda v čerpadle a hadici, preto ho nie je potrebné pred ďalším spustením plniť vodou.

TLAKOVÁ HADICA

Tlaková hadica slúži na čerpanie vody z čerpadla do miesta použitia vody. Aby sa minimalizovalo trenie spôsobené tlakom vody, odporúčame použiť tlakovú hadicu s priemerom 1".

ÚDRŽBA

Pred zahájením nastavovania, pred výmenou príslušenstva, alebo údržbou vyťahnite zástrčku náradia zo sieťovej zásuvky. Po dokončení práce skontrolujte technický stav elektrického náradia vizuálnou kontrolou a zhodnotením stavu telesa a rukoväte, elektrického kábla so zástrčkou a koncovkou, skontrolujte funkčnosť elektrického spínača, priechodnosť ventilačných otvorov, iskrenie kief, hlasitosť práce ložísk a prevodovky, spustenie a rovnomernosť práce. Počas záručnej doby používateľ nesmie demontovať elektrické náradie ani vymeniť žiadne súčasti, alebo časti náradia, pretože to by viedlo k strate záručných práv. Akékoľvek nezrovnalosti zistené počas kontroly, alebo počas prevádzky sú signálom na vykonanie opravy v servise. Po dokončení práce je potrebné očistiť teleso, ventilačné otvory, prepínače, prídavnú rukoväť a kryty napr. prúdom vzduchu (pri tlaku najviac 0,3 MPa), kefkou, alebo suchou handričkou bez použitia chemických a čistiacich prostriedkov. Náradie a úchyty očistite čistou suchou handričkou.

Záručné podmienky

V súlade so zákonom č. 136/2002 Zb. sa na Vami zakúpený výrobok poskytuje záruka na dobu 24 mesiacov od dátumu predaja. V prípade nákupu tovaru používaného na obchodnú, alebo podnikateľskú činnosť je záručná doba 12 mesiacov. Záruka je poskytovaná iba v prípade, že sú výrobky používané v súlade s návodom na obsluhu a spôsobu použitia.

Zo záruky sú vyňaté všetky diely podliehajúce prirodzenému opotrebovaniu, preťaženiu, použitím výrobku na iné účely, než na ktoré je určený a na závady vzniknuté pri doprave, alebo nesprávnym (neodborným) zaobchádzaním. Za nesprávne zaobchádzanie považujeme príklad, kedy nebol braný ohľad na návod na obsluhu a všeobecne záväzné predpisy pre prácu s výrobkom. Podobne sa hodnotí aj pokus o neodbornú opravu nad rámec odporúčanej údržby.

Záruka sa vzťahuje výlučne na závady spôsobené chybou materiálu, výrobnou montážou, alebo technológiou spracovania.

Nárok na uplatnenie záruky zaniká:

- 1) výrobok nebol používaný v súlade s návodom na obsluhu
- 2) bol vykonaný akýkoľvek zásah do konštrukcie stroja bez predchádzajúceho písomného súhlasu výrobcu
- 3) výrobok bol používaný v iných podmienkach, alebo na iné účely, než na ktoré je určený
- 4) bola niektorá časť výrobku nahradená neoriginálnou súčasťou
- 5) k poškodeniu výrobku, alebo k nadmernému opotrebovaniu došlo vinou nedostatočnej údržby
- 6) škody vzniknuté pôsobením vonkajších mechanických, teplotných či chemických vplyvov
- 7) vady boli spôsobené nevhodným skladovaním, či manipuláciou s výrobkom
- 8) výrobok bol používaný (pre daný typ výrobku) v agresívnom prostredí napr. prašnom, vlhkom
- 9) výrobok bol použitý nad rámec prípustného zaťaženia

Záruka sa nevzťahuje na položky u ktorých možno očakávať opotrebenie v dôsledku ich normálnej funkcie (napr. opotrebenie uhlíkov, zapaľovacia sviečka atď.)

Na prevádzku výrobkov používajte iba odporúčané príslušenstvo a originálne náhradné diely.

Nároky uplatňujte ihneď po zistení závady u predajcu, ktorý Vám výrobok predal a informujte sa o možnostiach opravy v poverenej opravovni. Ak sa nebude na Vami uplatňovanú záradu vzťahovať záruka, budú Vám fakturované práce a náklady spojené s kontrolou a montážou a demontážou súčastí.

Pri uplatňovaní nárokov predložte riadne vyplnený záručný list, alebo iný doklad o kúpe opatrený dátumom predaja.

Do opravy odovzdávajte výrobok v čistom stave, riadne vyčistený, zbavený prachu či špiny. Spolu s výrobkom zašlite aj jeho originálne príslušenstvo na určenie presnej diagnostiky závady.

Pri zasielaní dopravnou službou vylejte z výrobku nespotrebované palivo a olej. Výrobok riadne zabaľte, najlepšie do pôvodného obalu tak, aby nedošlo k jeho poškodeniu. Škody, spôsobené nedostatočným zabalením zásielky, nemožno uznať ako záručné vady!

Do motorov používajte len palivá a oleje zodpovedajúcej klasifikácie, príp. palivá a oleje odporúčané značkovým predajcom. Vzniknuté škody, spôsobené používaním nevhodného paliva a nevhodných olejov, Vám nebudú v záruke uznané.

